

# Installationsanleitung

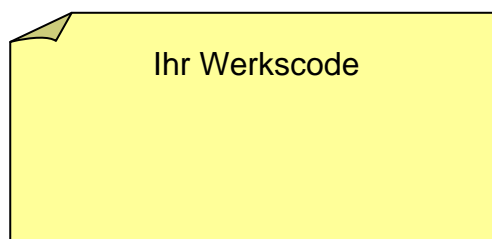


## HINWEISE




- Diese Anleitung richtet sich an Elektro-Fachkräfte (z.B. Elektroinstallateure oder Fachrichter für Sicherheitstechnik).
- Die jeweils lokal geltenden Montage- und Installationsbestimmungen, Richtlinien und Vorschriften sind einzuhalten. Das gilt insbesondere für VDE-Richtlinien und Vorschriften, z.B. Richtlinie über elektrische Verriegelungssysteme von Türen in Rettungswegen (EltVTR), DIN VDE 0100, DIN VDE 0160, DIN VDE 0185, DIN VDE 0632
- Bauseitig ist eine primärseitige Trennvorrichtung des Versorgungsstromkreises der Netzteile und eine geeignete Schutzeinrichtung (Sicherung) vorzusehen.
- Die Netzzuleitung und die abgehende Versorgungsleitung der Netzteile sind unbedingt getrennt zu verlegen. Bei der Leitungsführung ist auf scharfe Kanten und Zug auf den Leitungen zu achten.
- Die Betriebs- und Montagehinweise sowie der maximal zulässige Ausgangsstrom der Netzteile sind den beiliegenden Datenblättern zu entnehmen.
- Bei zentralen Netzteilen, die mehrere Türen versorgen ist eine separate Versorgungsleitung pro Tür vorzusehen. Die maximale Entfernung zwischen Tür und Netzteil darf nicht größer als 50 m sein.
- Vor jeder Montage, Reparatur, Wartungs- oder Einstellarbeit sind alle zugehörigen Netzteile spannungslos zu schalten und gegen unbeabsichtigtes Wiedereinschalten abzusichern.
- Bei unsachgemäßem Einsatz, Montage und Installation und bei Verwendung von nicht originalen Zubehörteilen wird keine Haftung übernommen!
- Aus Sicherheits- und Zulassungsgründen (CE) ist das eigenmächtige Umbauen und/oder Verändern des Produkts nicht gestattet.

## Inhalt

<b>1</b>	<b>Technische Daten</b> .....	<b>4</b>
<b>2</b>	<b>Variante Türeinbau</b> .....	<b>5</b>
2.1	Montage in Holz-/Stahltüren.....	5
2.2	Montage in Alu-/Kunststofftüren.....	6
2.3	Montage in Kombination mit Secury (A-Öffner).....	7
2.4	Leitungsführung in der Tür.....	8
2.5	Kabelbelegung des Moduls.....	9
2.6	Pairing.....	9
<b>3</b>	<b>Variante UP/AP</b> .....	<b>10</b>
3.1	Montage UP.....	10
3.2	Montage AP.....	12
3.3	Elektrischer Anschluss.....	14
3.4	Anzeigen- und Bedienelemente (Inneneinheit).....	16
3.5	Pairing.....	16
3.6	Anschluss des Fingerprint an ein FMIO.....	17
3.6.1	Ausgangsfunktionen FMIO.....	17
3.6.2	Anzeigen- und Bedienelemente (FMIO).....	18
3.6.3	Pairing (FMIO).....	18
<b>4</b>	<b>Wichtige Funktionen</b> .....	<b>19</b>
4.1	Rücksetzen auf Werkseinstellungen über Inneneinheit (UP/AP-Variante) .	19
4.2	Rücksetzen auf Werkseinstellungen über Fernbedienung (Fingerprint).....	19
4.3	Ändern des Werkscode (Fingerprint).....	19
4.4	Alle Benutzercodes löschen (PIN-Code-Tastatur).....	20
4.5	Ändern des Werkscode (PIN-Code-Tastatur).....	20



## 1 Technische Daten

	Variante Türeinbau	Variante UP/AP
		
		
Maße Außeneinheit (BxHxT)	44x75x29 mm	80,5x80,5x30 mm (55x55x30 mm ohne Rahmen)
Fingerprint Sensor	Zeilensensor ATMEL Fingerchip™	
Betriebsspannung	DC 8..24 V	DC 8..30 V, AC 8..12 V
Leistungsaufnahme	ca. 1 W	1 W, in Spitzen 3 W
Relais-Ausgang	über SECUREconnect	AC/DC 24 V, 5,0 A
Betriebstemperatur	-20..+85°C	
Lagertemperatur	-25..+85°C	
Feuchtigkeitsverträglichkeit	bis 95 % relative Luftfeuchtigkeit	
IP Klasse	IP 56 (Außeneinsatz)	
Batterie für Fernbedienung	CR2032	
Template-Speicher	150 Fingertemplates / 20 Benutzer-Codes	
Template-Aufnahmedauer	ca. 1 s	
Template-Identifikationsdauer	ca. 10 ms pro Vergleich	
Falsche Rückweisung Rate (FRR)	ca. 0,5%	
Falsche Akzeptanz Rate (FAR)	zwischen 0,00001 und 0,000001 (bei FRR 0,5%)	
CE Konformitätserklärung	nach EU-Richtlinie 2002/95/EG	
Verhalten bei Türöffnung (nur Variante Türeinbau)	<p>Wird die Tür länger als 12 s geöffnet, wird das Sensor-Modul abgeschaltet. Bei kurzzeitigen Abschaltungen erreicht der Fingerprint-Sensor innerhalb von 3 bis 5 Sekunden seine optimale Betriebstemperatur. Nach einer dauerhaften Türöffnung größer als 10 Minuten dauert es 15 bis 20 Sekunden bis der Fingerprint-Sensor seine optimale Betriebstemperatur erreicht. In dieser Aufwärmphase kann es vorkommen, dass ein Finger nicht erkannt wird (Abweisung mit LED rot). Ziehen Sie Ihren Finger in diesem Fall bitte erneut über den Sensor. Die PIN-Code-Tastatur benötigt keine Aufwärmzeit nach einer Abschaltung. Die gespeicherten Fingerabdrücke bzw. die Benutzercodes zur Türöffnung (Templates) bleiben bei Stromausfall erhalten.</p>	

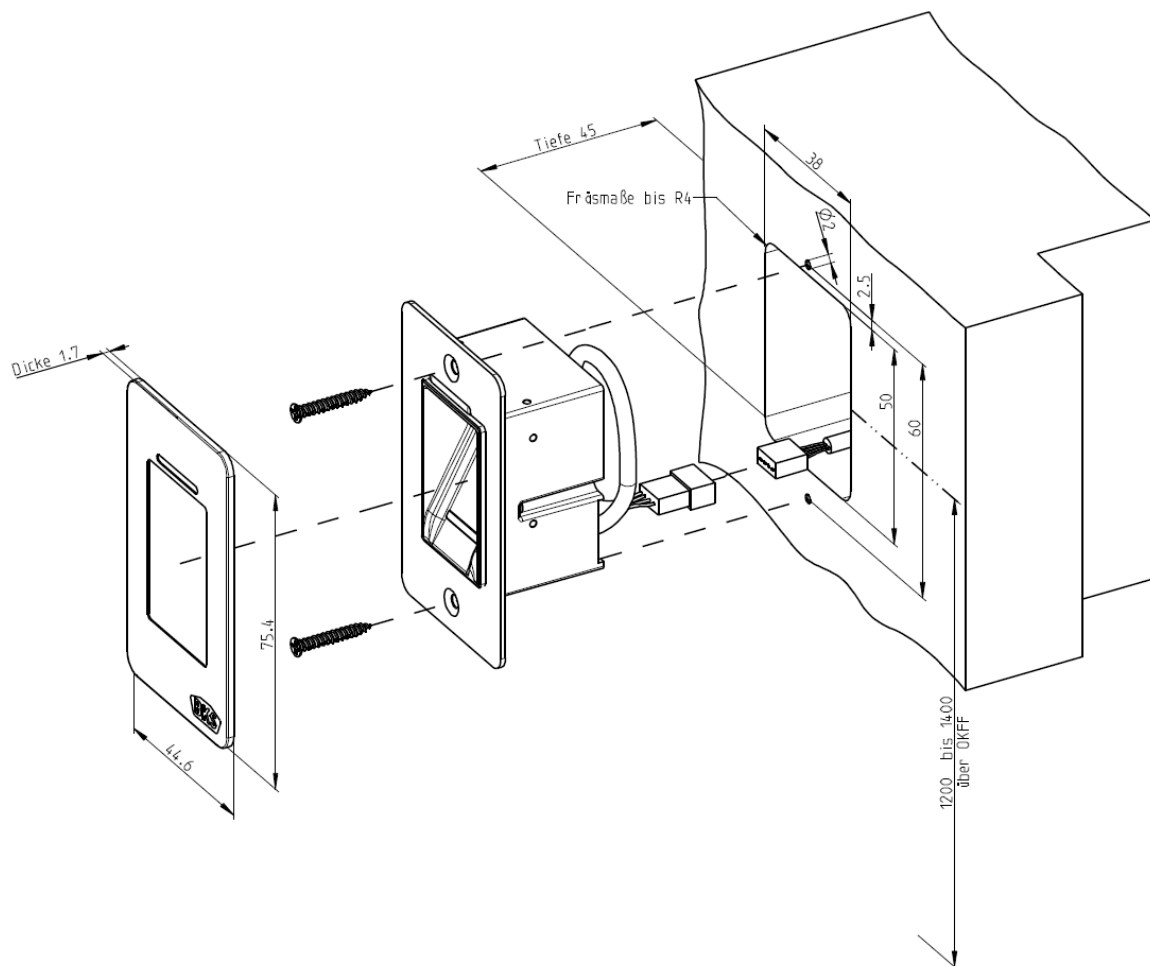
## 2 Variante Türeinbau

### 2.1 Montage in Holz-/Stahltüren

Zur Montage des Moduls wird eine Fräsung in der Größe 38 x 50 mm mit einer Tiefe von 45 mm benötigt. Die empfohlene Montagehöhe des Moduls beträgt 1,2 bis 1,4 m ab Fertig-Fußboden.

Die Anschlussleitung ist innerhalb des Türblatts (z.B. durch geeignete Nuten) zur Montage-Fräsung des Moduls zu führen.

Das Modul wird mit den beiliegenden Schrauben 2,2 x 19 frontseitig im Türblatt verschraubt. Abschließend wird die Dekorblende aufgeklebt. Die Klebestreifen hierzu befinden sich auf der Innenseite der Blende.



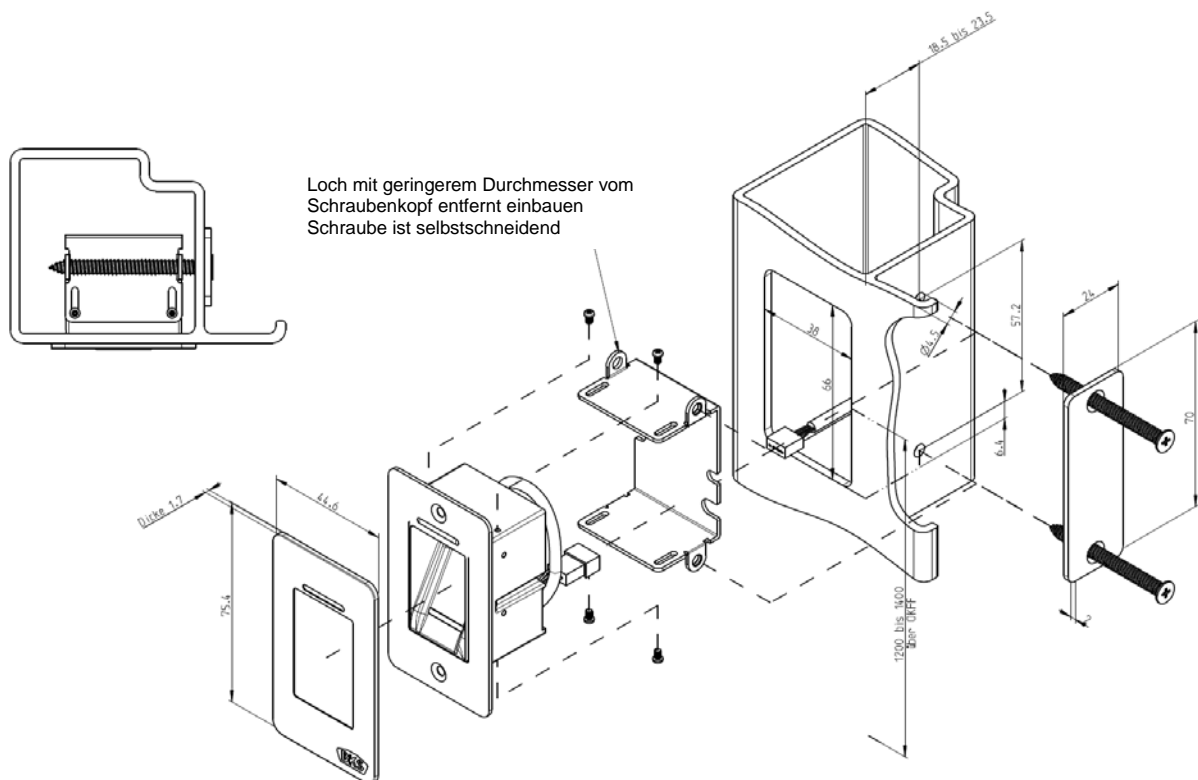
## 2.2 Montage in Alu-/Kunststoffüren

Zur Montage des Moduls wird eine Fräsung in der Größe 38 x 66 mm mit einer Tiefe von 45 mm benötigt. Die empfohlene Montagehöhe des Moduls beträgt 1,2 bis 1,4 m ab Fertig-Fußboden.

Die Anschlussleitung ist innerhalb der Profile zur Montage-Fräsung des Moduls zu führen. Das Modul wird mit den beiliegenden Schrauben 3,9 x 50 seitlich aus der Beschlagsnut im Profil verschraubt. Der Montagerahmen muss ggf. um 180° verdreht am Modul befestigt werden. Das Befestigungsloch mit dem größeren Durchmesser ist immer in Richtung der Beschlagsnut zu Orientieren.

Die Position der seitlichen Befestigung ab Profilvorderseite kann im Bereich von 18,7 bis 25,3 mm über die Langlöcher des Montagewinkels variiert werden.

Abschließend wird die Dekorblende aufgeklebt. Die Klebestreifen hierzu befinden sich auf der Innenseite der Blende.



## 2.3 Montage in Kombination mit Secury (A-Öffner)

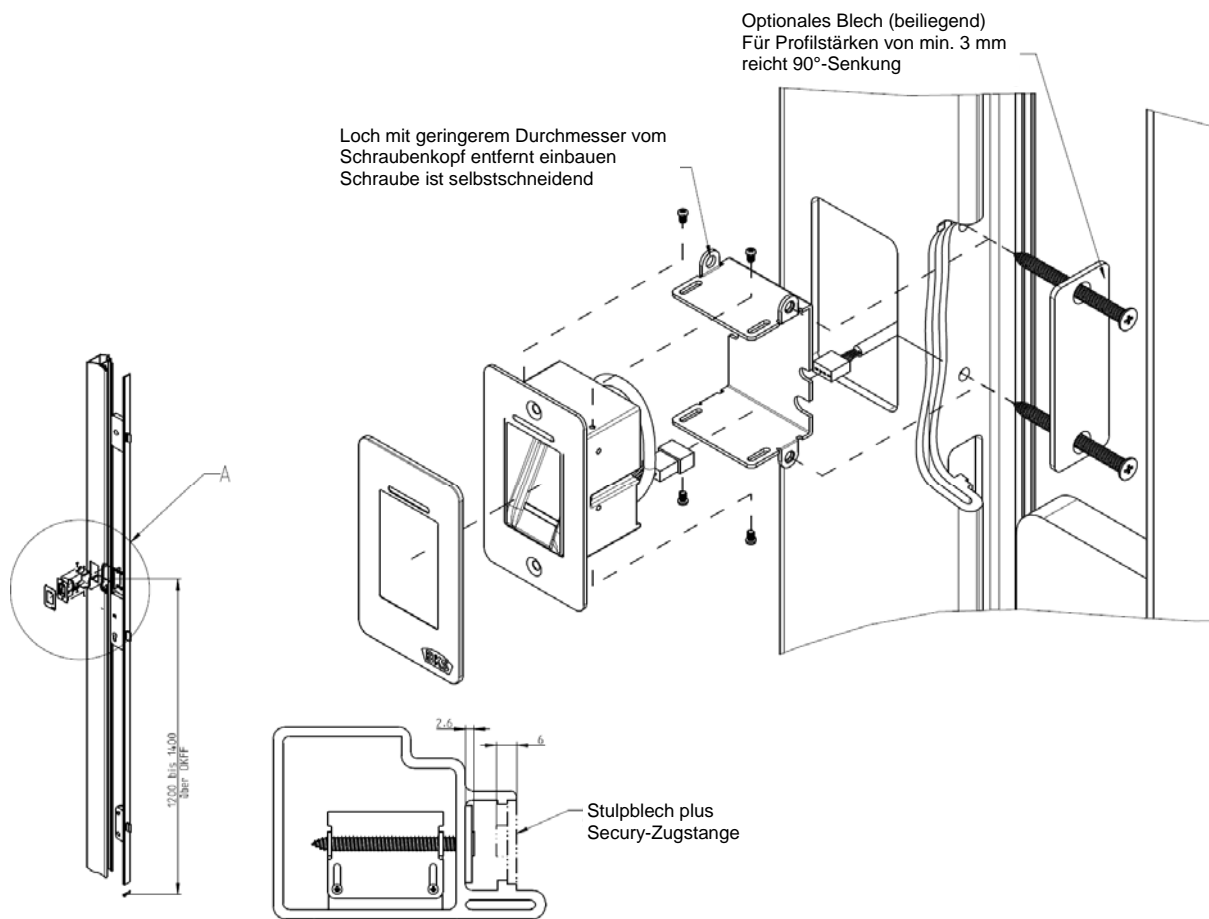
Zur Montage des Moduls wird eine Fräsung in der Größe 38 x 66 mm mit einer Tiefe von 45 mm benötigt. Die empfohlene Montagehöhe des Moduls beträgt 1,2 bis 1,4 m ab Fertig-Fußboden.

Die Anschlussleitung ist innerhalb der Profile zur Montage-Fräsung des Moduls zu führen. Das Modul wird mit den beiliegenden Schrauben 3,9 x 50 seitlich aus der Beschlagsnut im Profil verschraubt. Der Montagegerahmen muss ggf. um 180° verdreht am Modul befestigt werden. Das Befestigungsloch mit dem größeren Durchmesser ist immer in Richtung der Beschlagsnut zu Orientieren.

Die Position der seitlichen Befestigung ab Profilvorderseite kann im Bereich von 18,7 bis 25,3 mm über die Langlöcher des Montagewinkels variiert werden.

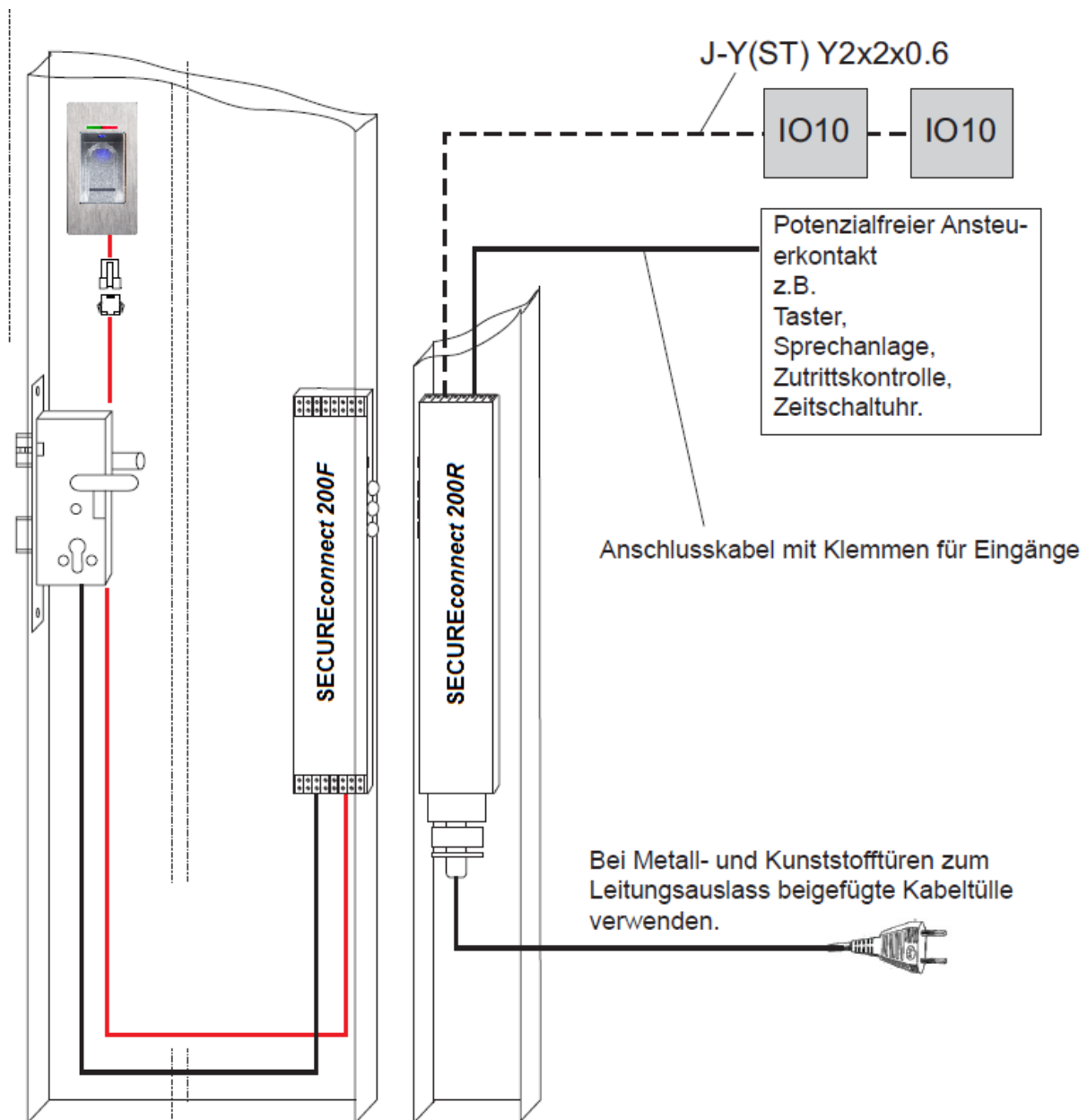
Achten Sie darauf, dass die seitliche Befestigung in der Profilvernut nicht mit der Schubstange oder den Befestigungspunkten der Secury kollidiert.

Abschließend wird die Dekorblende aufgeklebt. Die Klebestreifen hierzu befinden sich auf der Innenseite der Blende.



## 2.4 Leitungsführung in der Tür

Die Anschlussleitung ist innerhalb des Türblatts (z.B. durch geeignete Nuten oder innerhalb der Profile) zur Montage-Fräsung des Moduls zu führen.



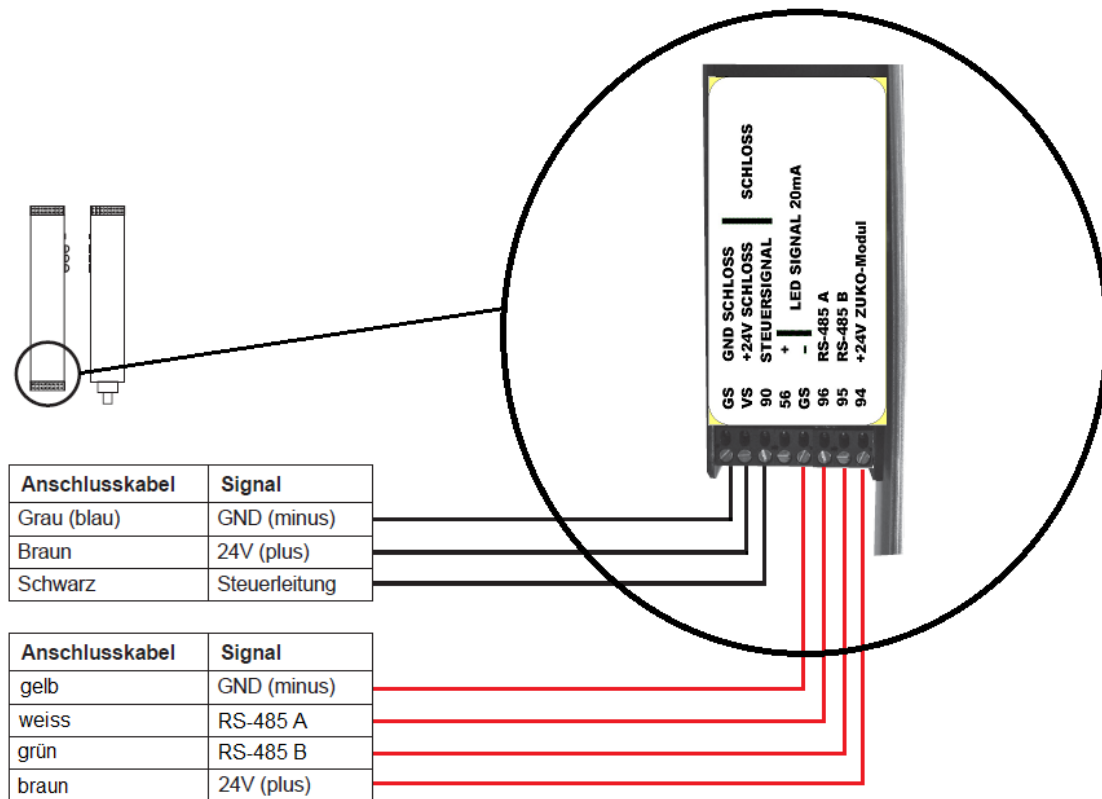
Tür mit SECUREconnect 200F  
(Position und Kabel)

Rahmen mit SECUREconnect 200R  
Position und Kabel  
(230V AC, 24V DC, BUS, Ansteuerleitung, IO10)



## 2.5 Kabelbelegung des Moduls

Zum Anschluss des Moduls verwenden Sie bitte das beiliegende Systemkabel. Das SECUREconnect und das Zutrittskontroll-Modul kommunizieren über einen verschlüsselten Bus.



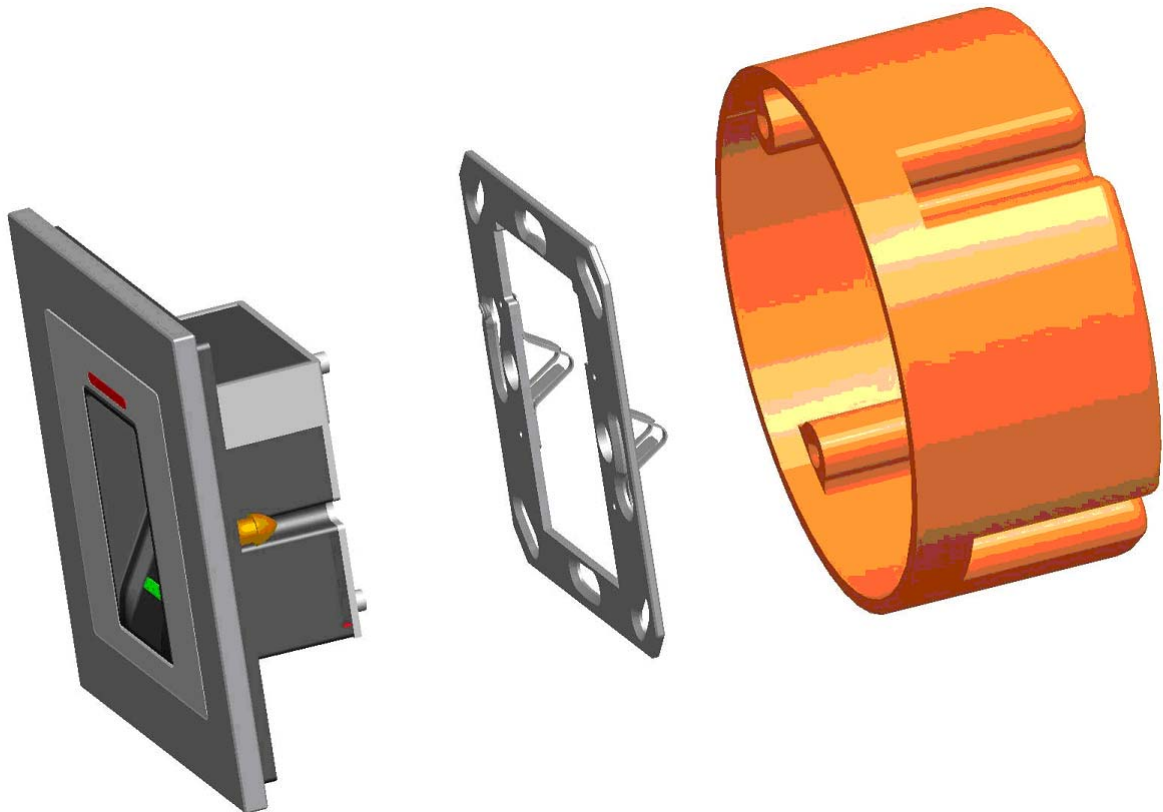
## 2.6 Pairing

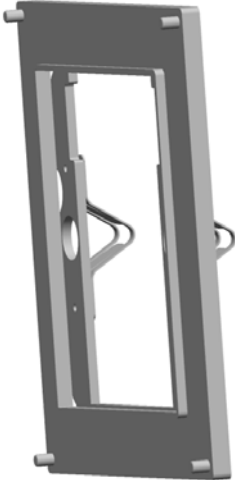
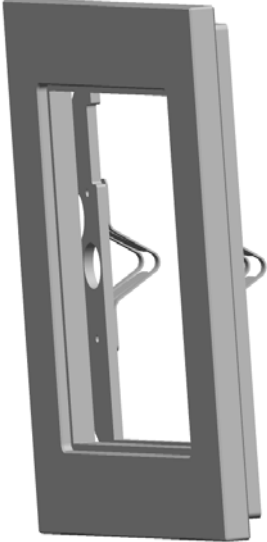
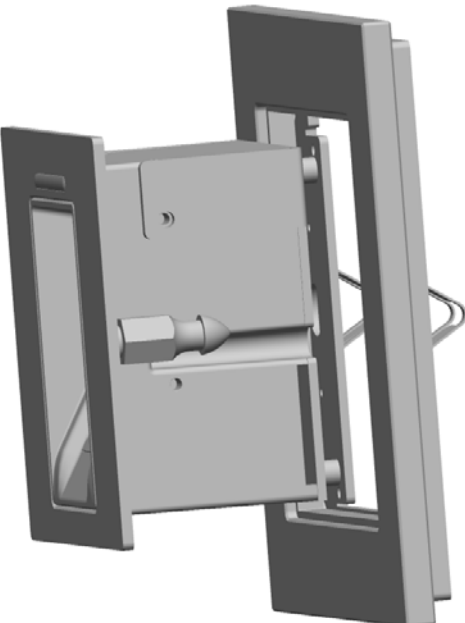
Bei der Profileinbau-Variante findet das Pairing automatisch zwischen SECUREconnect und Zutrittskontroll-Modul statt. Im Falle eines Hardware-Austausch müssen beide Komponenten (SECUREconnect und ZUKO-Modul) getauscht werden, da das Pairing nicht aufgelöst werden kann.

### 3 Variante UP/AP

#### 3.1 Montage UP

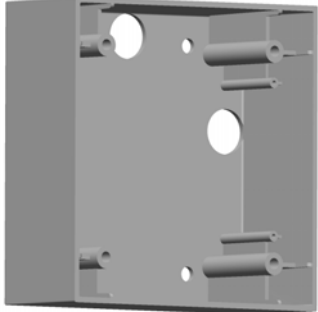
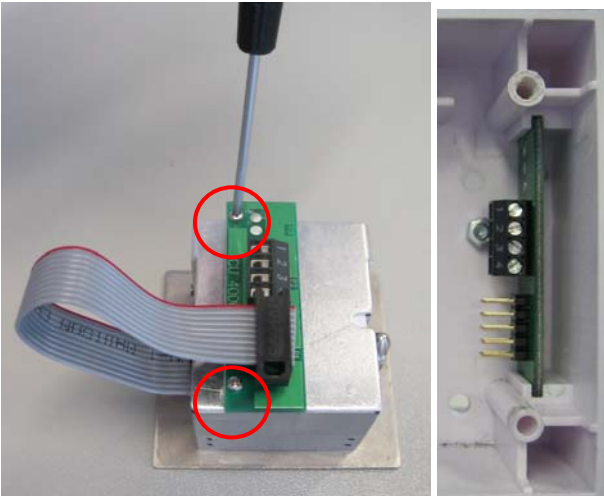

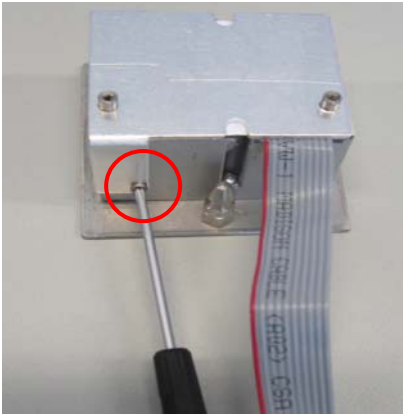
Die Montage erfolgt in Standard Unterputzdosen. Wir empfehlen eine Montagehöhe von 1,2 bis 1,4 m OKFF.

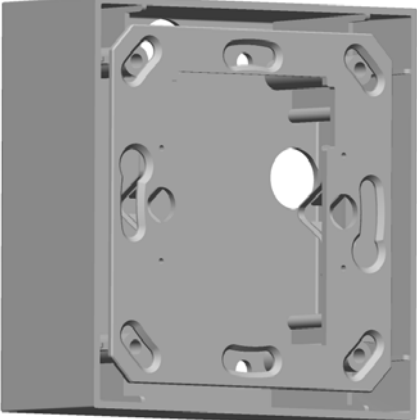


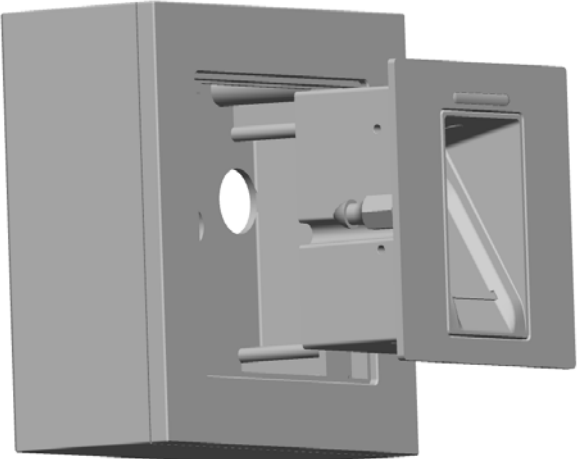
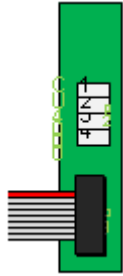



	<p>Stecken Sie den Kunststoff-Distanzrahmen auf den Tragrahmen.</p>
	<p>Positionieren Sie den Edelstahl-Außenrahmen auf dem Distanzrahmen</p>
	<p>Stellen Sie den elektrischen Anschluss am Modul her und testen Sie die Funktion.</p> <p>Abschließend klipsen Sie das Modul in die dafür vorgesehenen Haltetaschen.</p> <p><b>Achtung:</b> Wenn das Modul einmal in den Tragrahmen eingeklipst wurde, lässt es sich nur sehr schwer wieder lösen. Bei der Demontage kann es zu Beschädigungen kommen.</p>

### 3.2 Montage AP

Wir empfehlen eine Montagehöhe von 1,2 bis 1,4 m OKFF.

	<p>Befestigen Sie das AP-Gehäuse. Sie können hierzu die beiliegenden Schrauben (3,5 x 25) und Dübel verwenden.</p>
	<p>Entfernen Sie die Anschlussplatine durch lösen der beiden Schrauben.</p> <p>Schieben Sie die Anschlussplatine in die dafür vorgerichtete Nut des AP-Gehäuse.</p>
	<p>Schließen Sie die Zuleitung zur Inneneinheit entsprechend an den Klemmen 1 bis 4 an.</p>
	<p>Entfernen Sie die Gehäuse-Rückwand.</p> <p><b>Hinweis:</b> Mit montierter Gehäuse-Rückwand passt das Modul nicht in das AP-Gehäuse.</p>

	<p>Befestigen Sie den Tragrahmen mit den 4 beiliegenden Schrauben (3,5 x 25).</p>
	<p>Stecken Sie den Kunststoff-Distanzrahmen auf.</p>
	<p>Positionieren Sie den Edelstahl-Außenrahmen auf dem Distanzrahmen</p>
	<p>Stecken Sie das Flachbandkabel des Außenmoduls auf die Anschlussplatine auf.</p>  <p>Die rote Markierung des Flachbandkabels muss in Richtung der Anschlussklemmen ausgerichtet sein.</p>

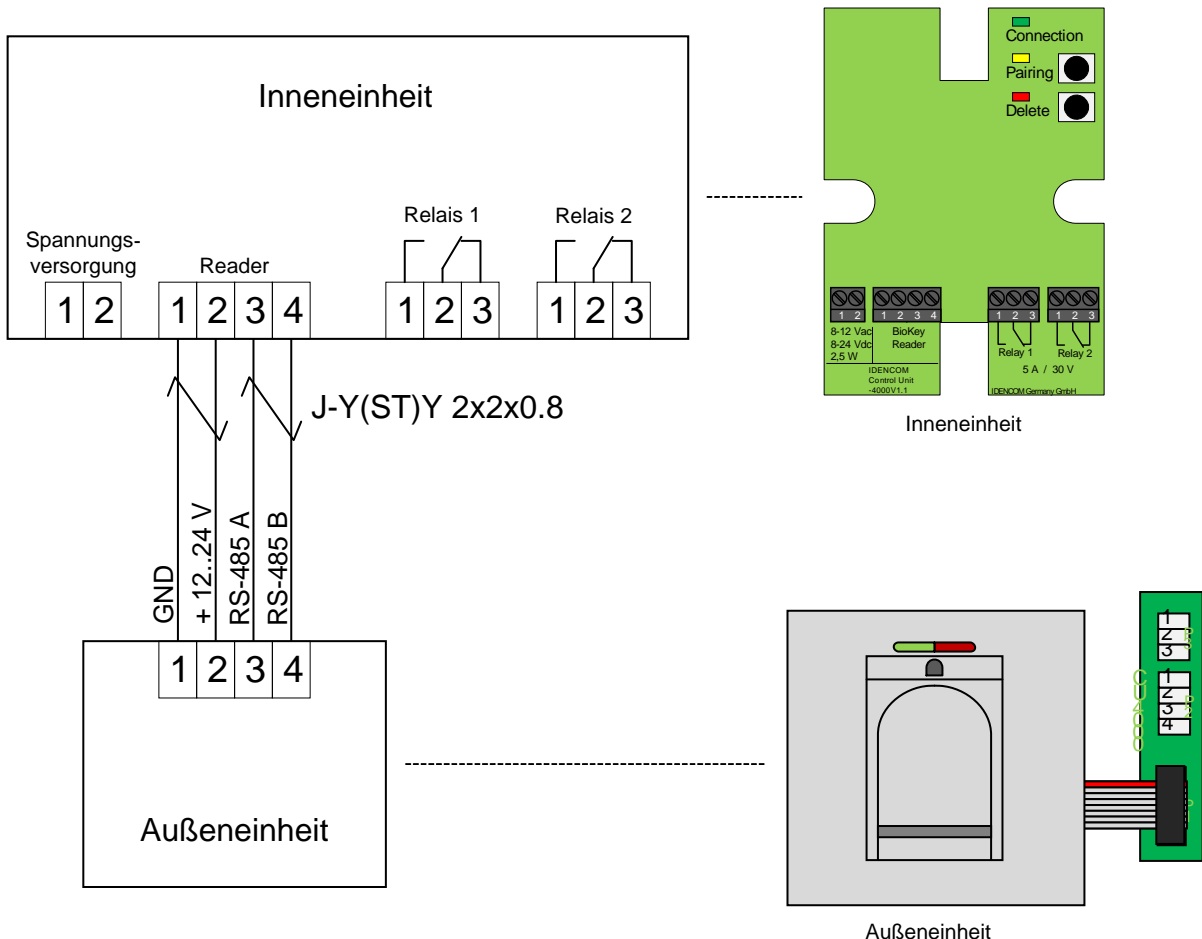


Nach erfolgreichem Funktionstest klipsen Sie das Modul ein.

**Achtung:** Wenn das Modul einmal in den Tragrahmen eingeklipst wurde, lässt es sich nur sehr schwer wieder lösen. Bei der Demontage kann es zu Beschädigungen kommen.

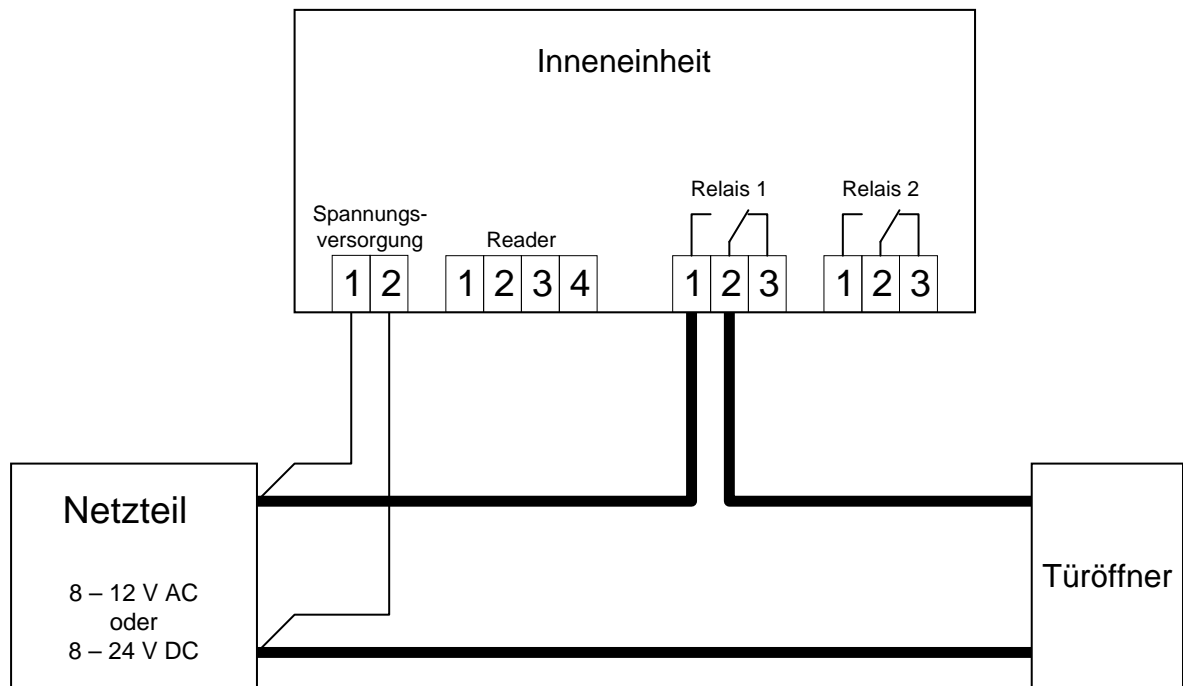
### 3.3 Elektrischer Anschluss

Inneneinheit und Außeneinheit kommunizieren über einen verschlüsselten Bus. Zur Verbindung von Innen- und Außeneinheit empfehlen wir Telekommunikationsleitung J-Y(ST)Y 2x2x0.8

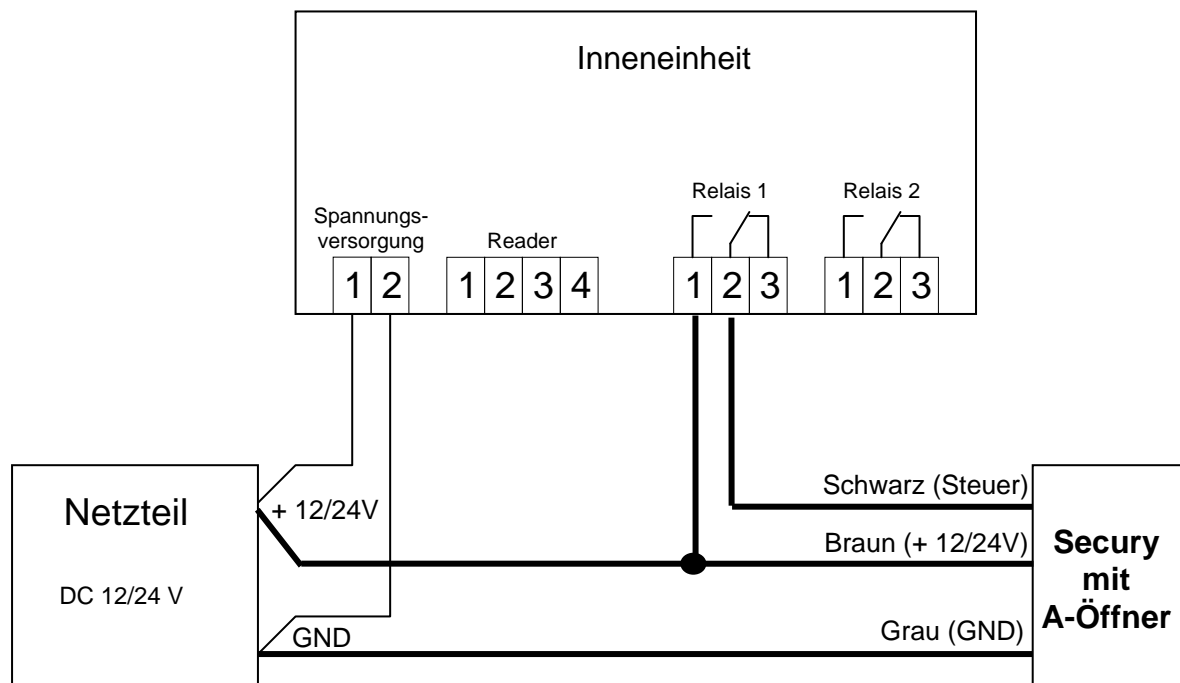


**Hinweis:** Beim Aufputz-Einbau muss das Flachbandkabel (zur Orientierung: **Rote Linie**, siehe Zeichnung) richtig eingesteckt werden.

Die Inneneinheit hat zwei Relais mit potentialfreiem Kontakt. Je nach Ausführung der elektronischen Öffnungssysteme (E-Öffner oder Motorschloss) werden in den folgenden Abbildungen die typischen Anschlussbeispiele dargestellt. Das Anschlussbeispiel für Motorschlösser gilt für den GU A-Öffner.



Anschlussbeispiel für elektrischen Türöffner



Anschlussbeispiel für Security mit A-Öffner

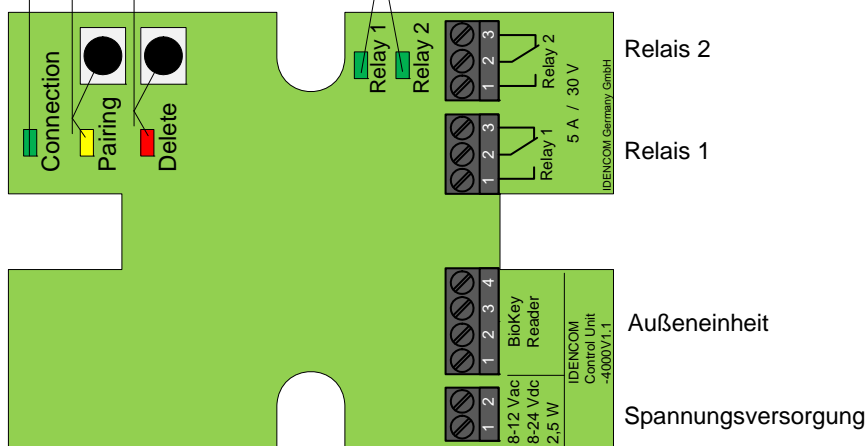
### 3.4 Anzeigen- und Bedienelemente (Inneneinheit)

„Connection“ – LED: **leuchtet dauerhaft**, wenn **Verbindung** mit der Außeneinheit **OK** ist

„Pairing“ – LED: **blinkt dauerhaft**, wenn Außen- und Inneneinheit noch **nicht gepairt** sind  
Taster: löst **Pairing** aus

„Delete“ – LED: **leuchtet** während eines **Löschvorganges**  
Taster: **löscht alle Fingerabdrücke** (auch Masterfinger)

„Relay 1“, „Relay 2“: LEDs **leuchten** während das **jeweilige Relais** betätigt wird



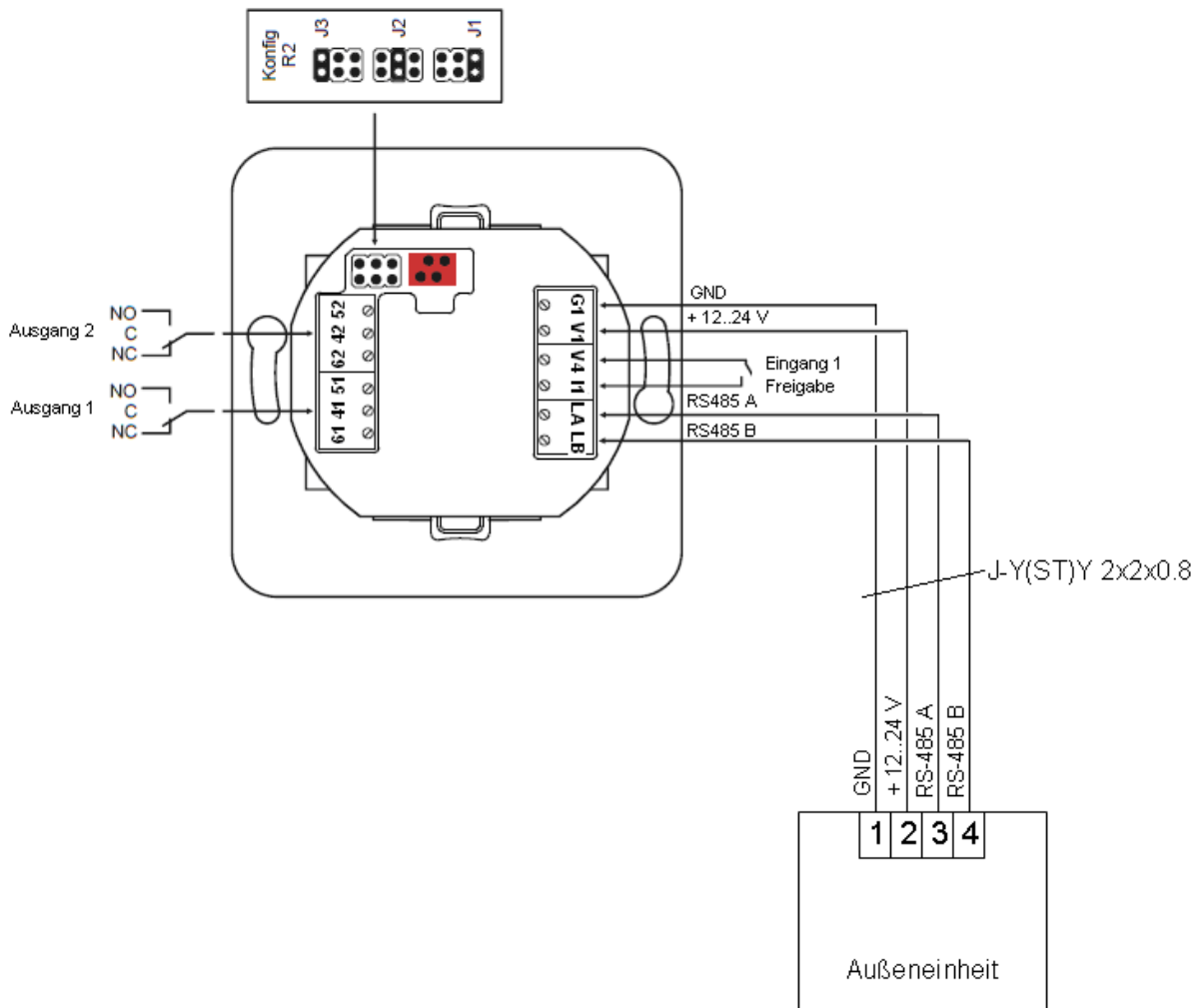
### 3.5 Pairing

Bei der Unter- bzw. Aufputz-Variante sind Inneneinheit und Außeneinheit ab Werk gepairt. Im Falle eines Hardware-Austausch einer Komponente muss das Pairing neu ausgelöst werden. Drücken Sie hierzu die Taste „Pairing“ auf der Inneneinheit. Die gelbe LED erlischt bei erfolgreichem Pairing.



### 3.6 Anschluss des Fingerprint an ein FMIO

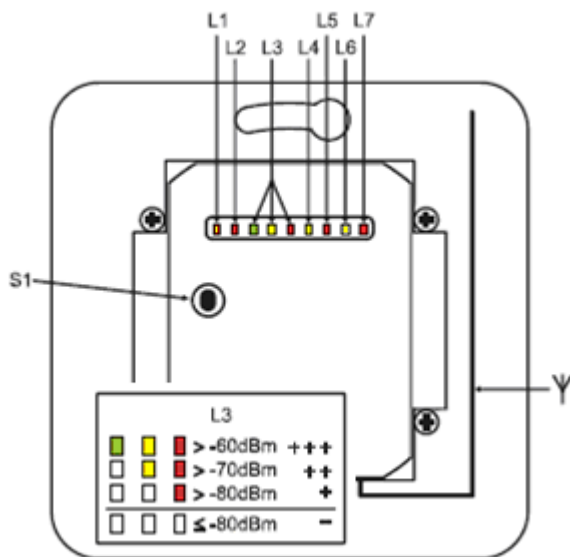
Die Außeneinheit kann direkt mit einem FMIO (ab Firmwareversion 03.00) über einen verschlüsselten Bus kommunizieren. Zur Verbindung von FMIO- und Außeneinheit empfehlen wir Telekommunikationsleitung J-Y(ST)Y 2x2x0.8



#### 3.6.1 Ausgangsfunktionen FMIO

	FMIO mit Funkschloss	FMIO mit Fingerprint	FMIO mit Funkschloss und Fingerprint
Ausgang 1	Status Fallenriegel	Berechtigter Zutritt	Berechtigter Zutritt
Ausgang 2 - J1	Status Schließbart	Unberechtigter Zutrittsversuch	Unberechtigter Zutrittsversuch
Ausgang 2 - J2	Status Außendrücker	-	Status Fallenriegel
Ausgang 2 - J3	Status Batterie	-	Status Batterie

### 3.6.2 Anzeigen- und Bedienelemente (FMIO)

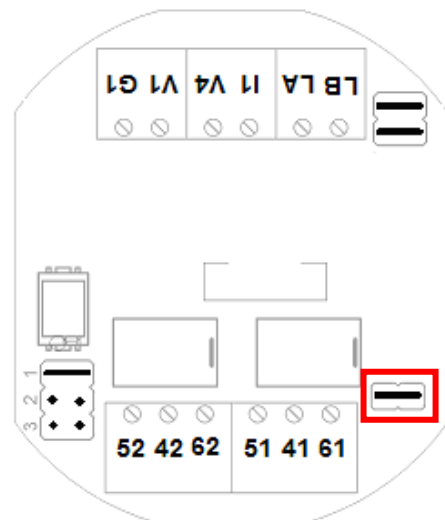


S1	Taster	Pairing-Taster
L1	LED gelb	Status Steuereingang Ein: Steuersignal liegt an
L2	LED rot	Status konfigurierbarer Ausgang 2 Ein: Ausgang aktiv
L3	LED grün/gelb/rot	Anzeige Funksignalstärke
L4	LED gelb	Betriebsanzeige Ein: Betrieb
L5	LED rot	Funk Ein: Funk aktiv
L6	LED gelb	Türbus Ein: Busfehler Blinken: Türbus aktiv
L7	LED rot	Status Ausgang 1 Ein: Ausgang aktiv

### 3.6.3 Pairing (FMIO)

Nachdem ein Fingerprint-Modul am FMIO angeschlossen wurde, findet ein sogenanntes Pairing statt. Es kann nun kein anderes Fingerprint-Modul am gleichen FMIO betrieben werden. Sollte dies notwendig sein, kann das Fingerprint-Pairing zurückgesetzt werden. Hierzu muss der Gehäuse-Deckel geöffnet werden. Trennen Sie das Fingerprint-Modul vom Bus. Stecken Sie den Jumper neben der Klemme 51 41 61. Nun muss Taster S1 gedrückt werden, bis ein akustisches Signal ertönt. Die Pairing-Information wurde gelöscht.

Soll ein Pairing zwischen Funkenschloss und FMIO zurückgesetzt werden, darf der Jumper nicht gesteckt sein. In diesem Fall wird durch langes Drücken von S1 die Pairing-Information des Funkenschloss zurückgesetzt.



## 4 Wichtige Funktionen

Im Folgenden finden Sie wichtige Bedienfunktionen zum Ändern des Werkscodes bzw. zum Reset des Moduls. Weitere Funktionen entnehmen Sie bitte der Bedienungsanleitung.

### 4.1 Rücksetzen auf Werkseinstellungen über Inneneinheit (UP/AP-Variante)

Bei der Unter- bzw. Aufputz-Variante können Sie über die Inneneinheit einen Reset auf Werkseinstellungen mit der Löschung aller Fingerdaten bzw. Benutzer-Codes auslösen. Drücken Sie hierzu die Taste „Delete“ bis die rote LED leuchtet. Danach ist das Gerät wieder im Auslieferungszustand (rote + grüne + blaue LED leuchten konstant).

**Achtung!** Der Mastercode wird durch das Rücksetzen auf Werkseinstellungen nicht verändert. Falls Sie einen eigenen Mastercode festgelegt haben, so gilt dieser nach dem Reset weiterhin.

### 4.2 Rücksetzen auf Werkseinstellungen über Fernbedienung (Fingerprint)

Das Fingerprint-Modul kann über die mitgelieferte Fernbedienung zurückgesetzt werden. Hierbei werden alle gespeicherten Fingerdaten gelöscht. Halten Sie die Fernbedienung direkt vor die blaue Leuchtdiode des Moduls. Durch drücken der Tastenfolge DA -> CODE -> OK wird der Reset ausgelöst. Jedes Drücken einer Taste wird durch kurzes aufleuchten der grünen LED optisch angezeigt. Leuchtet nach dem Drücken einer Taste die grüne LED nicht auf, wiederholen Sie die Eingabe. Den Werkscode entnehmen Sie Seite 3 dieser Anleitung. Alternativ befindet sich ein Aufkleber mit dem Werkscode auf der Rückseite der Fernbedienung. Danach ist das Gerät wieder im Auslieferungszustand (rote + grüne + blaue LED leuchten konstant).



**Achtung!** Der Mastercode wird durch das Rücksetzen auf Werkseinstellungen nicht verändert. Falls Sie einen eigenen Mastercode festgelegt haben, so gilt dieser nach dem Reset weiterhin.

### 4.3 Ändern des Werkscodes (Fingerprint)

**Achtung!** Wir empfehlen, den Werkscode unbedingt durch einen eigenen Mastercode zu ersetzen.

Mit folgender Prozedur können Sie den Werkscode mit der Fernbedienung ändern:

D-> E-> Alter CODE -> OK -> neuer CODE -> OK

Der neue Mastercode muss 6-stellig sein.

**Achtung!** Der Mastercode wird durch das Rücksetzen auf Werkseinstellungen nicht verändert. Falls Sie einen eigenen Mastercode festgelegt haben, so gilt dieser nach dem Reset weiterhin.

#### 4.4 Alle Benutzercodes löschen (PIN-Code-Tastatur)

Bei der PIN-Code-Tastatur können Sie durch folgende Eingabesequenz alle bisher gespeicherten Benutzer-Codes gelöscht werden:

*	Geben Sie den <b>Mastercode</b> ein (im Auslieferungszustand ist dies der <b>Werkscodes</b> )	*	0	*	Geben Sie den <b>Mastercode</b> erneut ein	*

#### 4.5 Ändern des Werkscodes (PIN-Code-Tastatur)

**Achtung!** Wir empfehlen, den Werkscodes unbedingt durch einen eigenen Mastercode zu ersetzen.

Bei der PIN-Code-Tastatur können Sie durch folgende Eingabesequenz den Werkscodes ändern:

*	Geben Sie den aktuellen Mastercode (im Auslieferungszustand ist dies der <b>Werkscodes</b> ) ein	*	1	*	Geben Sie den neuen <b>Mastercode</b> ein	*
						<i>Bei erfolgreicher Änderung blinken die rote und grüne LED für ca. 2 s</i>

**Achtung!** Der Mastercode wird durch das Zurücksetzen auf Werkseinstellungen nicht verändert. Falls Sie einen eigenen Mastercode festgelegt haben, so gilt dieser nach dem Reset weiterhin.

BKS GmbH, D-42502 Velbert  
Telefon (02051) 201-0  
Telefax (02051) 201-431  
[www.g-u.com](http://www.g-u.com)

**Hinweis**

Inhaltliche Änderungen dieses Dokuments behalten wir uns ohne Ankündigung vor. Die Gretsche-Unitas GmbH Baubeschläge haftet nicht für technische oder redaktionelle Fehler oder Auslassungen in diesem Dokument; ferner übernimmt die Gretsche-Unitas GmbH Baubeschläge keine Haftung für Schäden, die direkt oder indirekt auf Lieferung, Leistung oder Nutzung dieses Materials zurückzuführen sind. Dieses Dokument enthält urheberrechtlich geschützte Informationen. Ohne schriftliche Genehmigung der Gretsche-Unitas GmbH Baubeschläge darf dieses Dokument weder vollständig noch in Auszügen kopiert oder in anderer Form vervielfältigt werden.