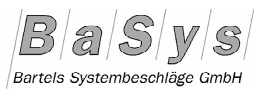
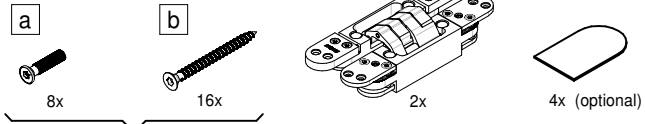


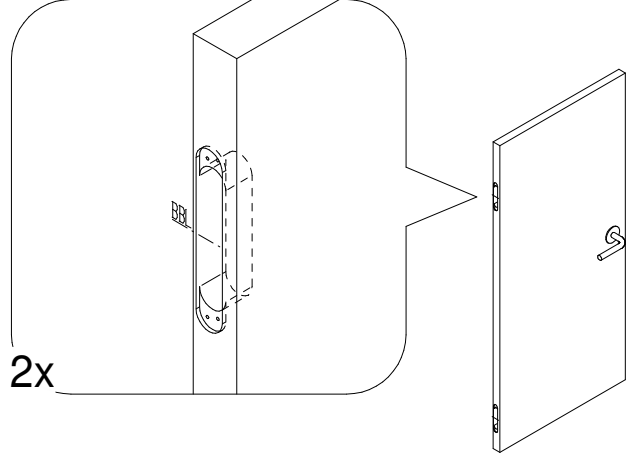
INSTRUCTIONS PIVOTA® DX-Series



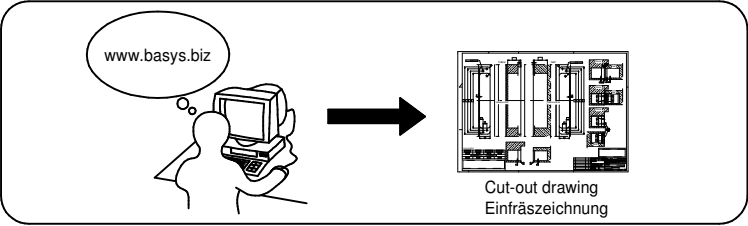
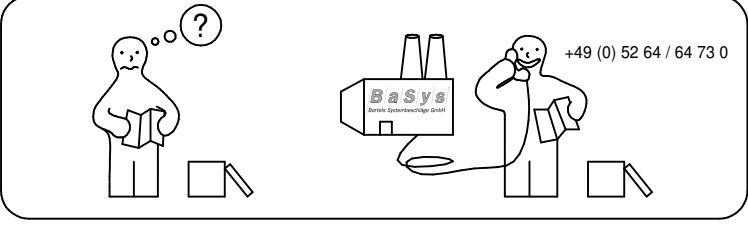
1



DX 38, DX 40, DX 58, DX 60, DX 61,
DX 62, DX 100, DX 101, DX 102

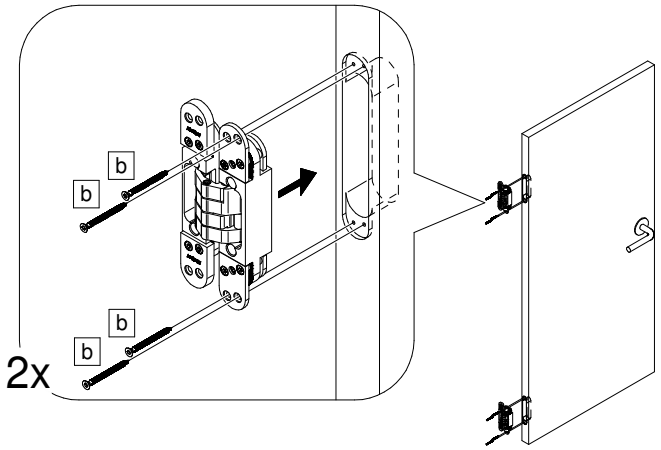


2x



Cut-out drawing
Einfräszeichnung

2



2x

!

Türschließer vergrößern die Belastung und damit die Verschleißrate der Türbänder. Bei Türschließer ohne Öffnungs-
dämpfer kann davon ausgegangen werden, dass die wirksame Türmasse 20 % größer ist als die tatsächliche Tür-
masse. Für Türschließer mit Öffnungsdämpfung ist der Effekt wesentlich größer, und die wirksame Türmasse wird
mit 75 % größer berechnet. Türen mit Türschließern sollten daher drei oder mehr Bänder der Klassen 12, 13 oder höher
aufweisen. Achten Sie bei der Türmontage darauf, dass das Band nicht unnötig belastet wird, z.B. durch unsach-
gemäß angebrachte Türstopper, zu früh eingestellte Türschließer-Arretierungen, die den Öffnungswinkel des Türblattes
einschränken, etc.

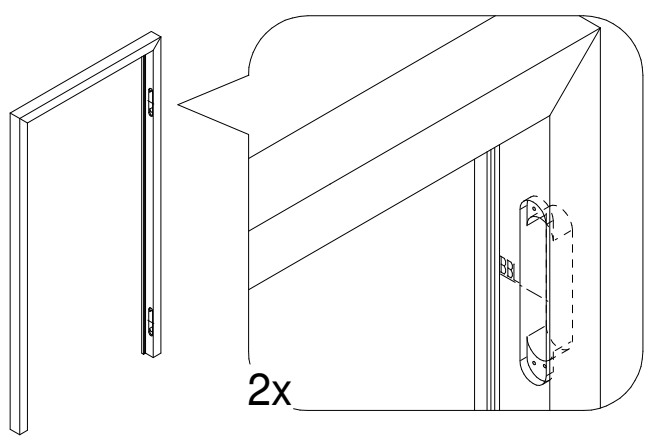
Door closers increase the load of the hinges and therefore also their usage. Door closers without closing suspen-
sion are considered to increase the effective door weight by 20%. For door closers with closing suspension this effect is
much bigger and the effective door weight has to be increased by 75%. For this reason, it is recommended to use 3
or more hinges of grade 12, 13, or higher for doors which are equipped with door closers. When mounting the door, be
careful not to put unnecessary weight on the hinge, e.g. by improperly installed doorstops, inaccurately adjusted door
closers pulling the door closed again too early, thereby reducing the opening degree of the door wing, etc.

!

3 - 4

5 - 7

3

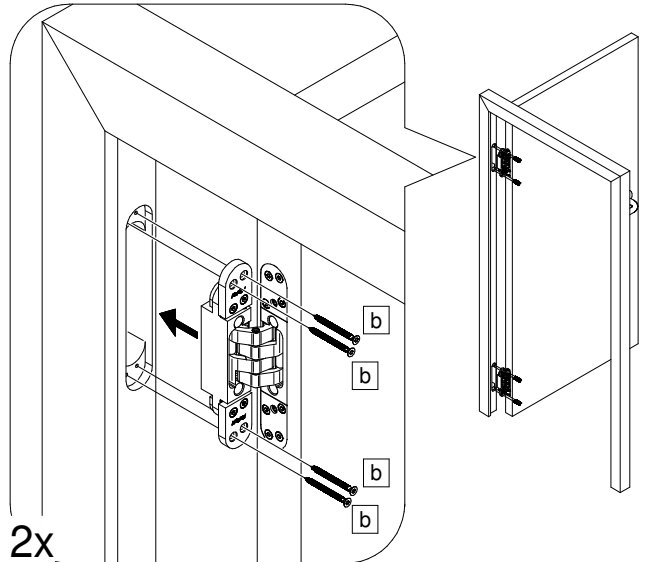


2x

!

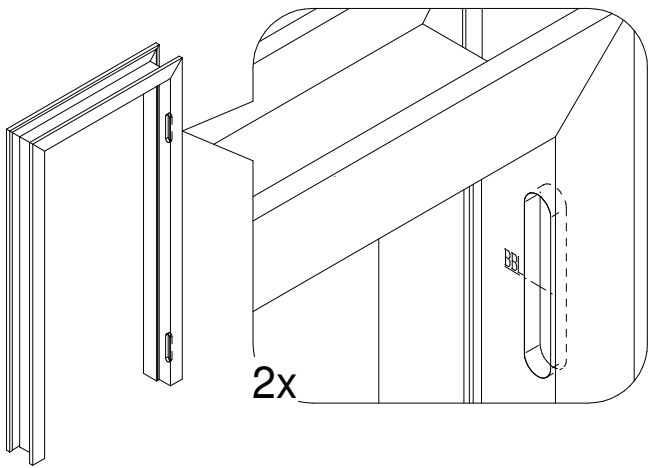
IHA (optional)

4

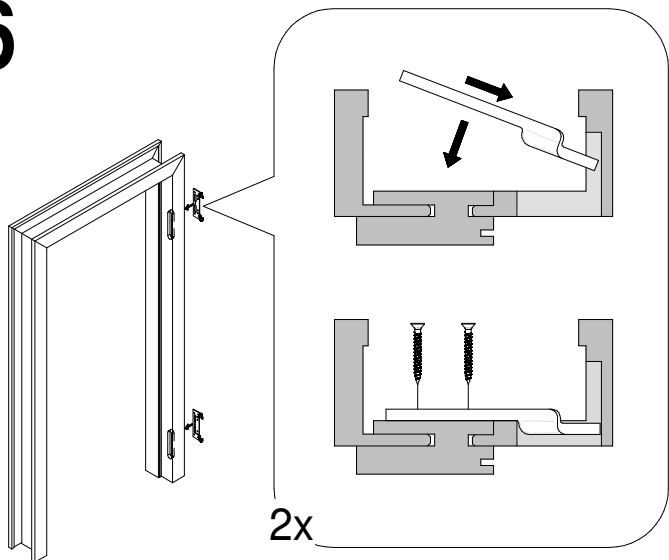


2x

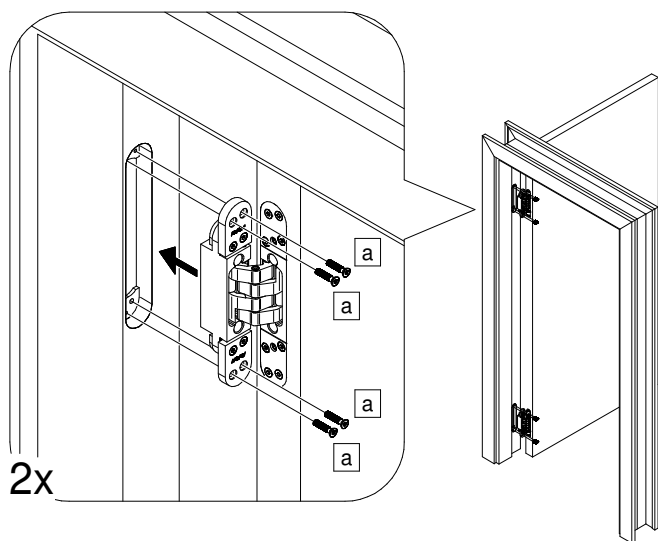
5



6

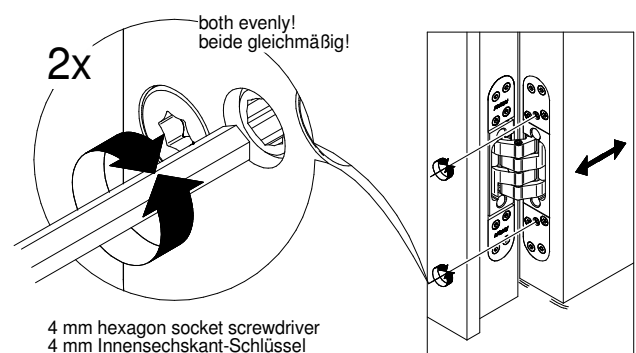


7



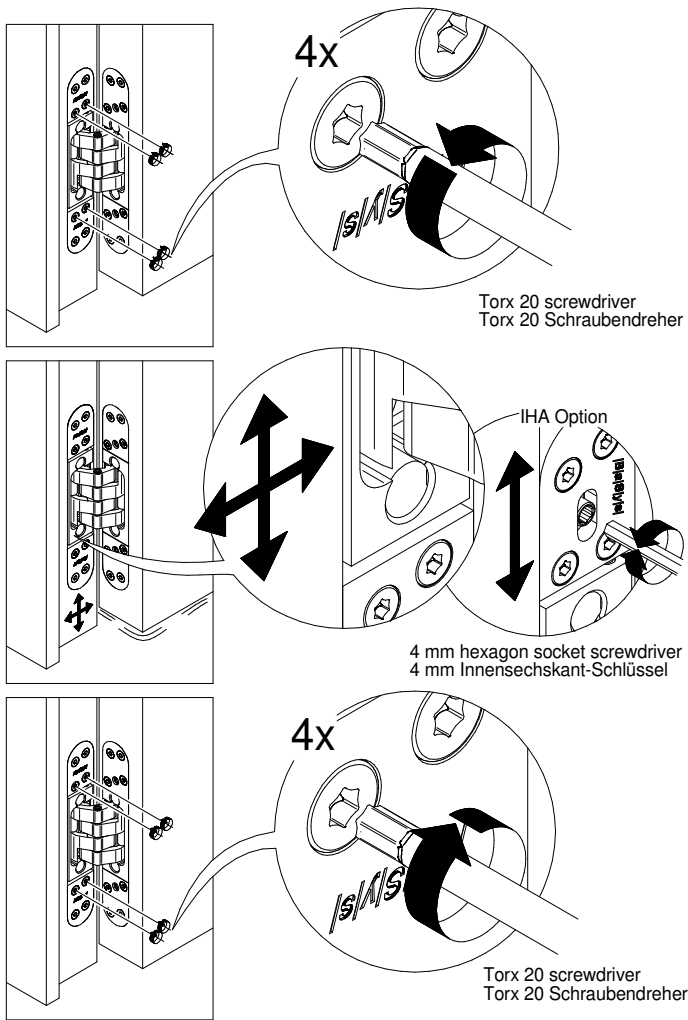
8

Adjustment of Rabbet Clearance Verstellung der Falzluff



9

Height Adjustment and Closing Pressure Höhen-Verstellung und Anpressdruck



BaSys-Concealed Hinges PIVOTA ® DX

Classification and marking of the hinges according to ETA-08/0209.

The hinges are certified according to ETA-08/0209.

The 3-dimensionally adjustable Concealed Hinges PIVOTA ® DX are classified as following:

Hinge model	GK	PZ	M	FB	SI	KB	S	BK	Certificate Declaration of Performance
DX60, DX61, DX62	3	7	4	1**	1	4	0	11a	0757-CPD-229-09-002R2 DX 005/2013 BauPVo
DX100, DX101, DX102 DXS100, DXS101, DXS102 DX101 Safe	4	7	5	1*	1	4	1	12a	0757-CPD-229-09-002R2 DX 006/2013 BauPVo
DX120 DFX120	4	7	7	0	1	4	1	14	0757-CPD-229-09-002R2 DX 007/2013 BauPVo
DX180 DX200, DX200 Safe	4	7	8	1*	1	4	1	15	0757-CPD-229-09-002R2 DX 008/2013 BauPVo
DXA200 Alu	4	7	7	1*	1	4	1	14	0757-CPD-229-09-002R2 DX 009/2013 BauPVo

GK Category of use
PZ Test cycles durability
M Measure of test door
FB Suitability for use on fire/smoke compartmentation doors
* EI30 (at least)
** EI30, test conducted after the 1st of July 2013 under new CPR
SI Safety
KB Corrosion resistance
S Security
BK Hinge grade

GK Gebrauchsklasse
PZ Prüfzyklen bei Dauerbetrieb
M Masse der Prüftür
FB Feuerbeständigkeit
* EI30 (mindestens)
** EI30, Test wurde nach dem 1.7.13 unter Geltung der neuen Bauproduktenverordnung durchgeführt
SI Sicherheit
KB Korrosionsbeständigkeit
S Schutz
BK Bandklasse

CE	Bartels Systembeschläge GmbH Gewerbegebiet Echternhagen 2 D - 32689 Kalletal	2015
	ift -0757	EN 1935:2002, CUAP 04.05/12
The Concealed Hinges PIVOTA ® do not contain dangerous substances.		
The Concealed Hinges PIVOTA ® fulfill the definitions of the European technical approval ETA-08/0209 which was issued on 21 st of June 2013.		

Suitability for use on fire/smoke compartmentation doors is defined as:

Grade 0: not suitable for use on fire resistant and/or smoke control doors
Grade 1: suitable for use on fire/smoke resistant door assemblies subject to satisfactory assessment of the contribution of the fire resistance of the fire resisting door assembly(ies). Such assessments are beyond the scope of this norm (see EN1634-1).

Hinge grades are defined as:

Grade 3	20 kg test door	25.000 cycles durability
Grade 4	20 kg test door	200.000 cycles durability
Grade 6	40 kg test door	25.000 cycles durability
Grade 7	40 kg test door	200.000 cycles durability
Grade 9	60 kg test door	25.000 cycles durability
Grade 10	60 kg test door	200.000 cycles durability
Grade 11	80 kg test door	25.000 cycles durability
Grade 11a	80 kg test door	200.000 cycles durability
Grade 12	100 kg test door	25.000 cycles durability
Grade 12a	100 kg test door	200.000 cycles durability
Grade 13	120 kg test door	200.000 cycles durability
Grade 14	160 kg test door	200.000 cycles durability
Grade 15	200 kg test door	200.000 cycles durability
Grade 16	250 kg test door	200.000 cycles durability